

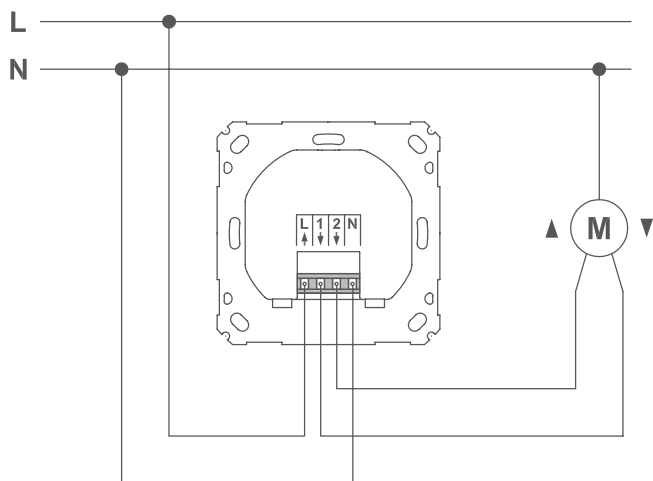
KOMFORTNÍ BYDLENÍ,
SOUKROMÍ A BEZPEČÍ
S INTELIGENTNÍM
OVLÁDÁNÍM

Žaluziový akční člen – zápustná montáž

HmIP-BBL

Programovatelný bezdrátový Žaluziový akční člen pro zápustnou montáž, napájený ze sítě 230 V, umožňuje dodatečnou integraci zařízení třetích stran jako jsou elektrické pohony žaluzií, rolet či markýz do systému Homematic IP. Tato zařízení pak mohou být ovládána manuálně, vzdáleně prostřednictvím chytrého telefonu nebo automatizována pomocí scénářů či časových profilů v rámci konfigurace mobilní aplikace při zachování i stávajících spínacích prvků.





Pro instalaci je nutný nulový vodič

INTELEKTNÍM OVLÁDÁNÍ V KAŽDOU DENNÍ DOBU

Žaluziový akční člen umožňuje ovládat interiérové nebo exteriérové žaluzie, rolety či markýzy pomocí chytrého telefonu nebo některé z řady dalších komponent systému Homematic IP. Automatizovat procesy stahování, vytahování (v případě žaluzií i naklápění lamel) v návaznosti na potřebách, konfiguraci nebo aktuálních povětrnostních podmínkách.

OVLÁDÁNÍ ŘÍZENÉ V ZÁVISLOSTI NA POLOZE SLUNCE

Automatizované stínění řízené v závislosti na východu nebo západu slunce může nabídnout v horkém letním ránu ochranu před záplavou slunečních paprsků nebo zabránit přehřívání místností, zatím co večer zajistí bezpečnost a ochranu soukromí.

INTEGRACE BEZ ZMĚNY DESIGNU

Díky flexibilní otevřené konstrukci lze na akční člen integrovat i rámečky stávajících řad výrobců třetích stran pomocí řady kompatibilních adapterů. Podrobný přehled adapterů pro jednotlivé značky naleznete na webu www.safehome.systems/materialy-ke-stazeni.

ROZŠÍŘENÁ BEZPEČNOST

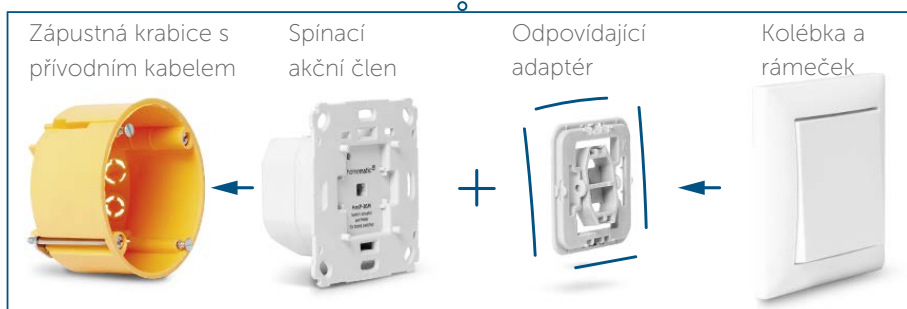
V případě fyzické nepřítomnosti automatické stažení rolet v nočních hodinách zajistí vyšší bezpečnost vstupů jako jsou okna nebo dveře a současně působí preventivně jelikož simulují přítomnost.

JEDNODUCHÁ MONTÁŽ

Jednoduché uvedení do provozu díky automatické kalibraci řízené prostřednictvím mobilní aplikace. Kompaktní konstrukce umožňující instalaci Žaluziového akčního členu do standardních krabic pro zápusťnou montáž. Vhodný pro integraci se všemi konvenčními trubkovými pohony.

FUNKCE:

- Vzdálené a plánované ovládání žaluzií
- Nízká spotřeba energie
- Bezdrátová komunikace přes šifrovaný protokol
- Podpora Google Home a Home Connect Plus
- Podpora hlasového ovládání (Amazon Alexa, Google Assistant)



TECHNICKÉ ÚDAJE

Napájecí napětí:	230 V/50 Hz
Proudový odběr:	2.2 A max.
Max. spínací výkon	500 VA
Relé:	1x NO kontakt, 1x prepínací kontakt
Druh zátěže:	odporová zátěž
Spotřeba v pohotovostním režimu:	0,2W
Typ a průřez kabelu	pevný a ohebný kabel, 1,5-2,5 mm ²
Instalace	do běžné elektroinstalační zápusťné krabice podle DIN 49073-1
Stupeň krytí	IP20
Provozní teplota okolí	5 až 50 °C
Rozměry přijímače (ŠxVxH)	71 x 71 x 37 mm
Hmotnost přijímače	58 g
Rádiová frekvence	868.0–868.6 MHz 869.4–869.65 MHz
Bezdrátový dosah (v otevřeném prostoru)	220 m
Změna technických údajů vyhrazena.	

Provoz zařízení vyžaduje připojení jednoho z následujících zařízení:

- Centrální jednotku Homematic IP s bezplatnou aplikací pro chytré telefony a bezplatnou cloudovou službou
- Řídící jednotku CCU3 s místním uživatelským rozhraním WebUI
- Partnerská řešení třetích stran

INFORMACE O PRODUKTU

Číslo produktu	151333A0
EAN kód	4047976513338
Zkrácený název	HmIP-BBL
Počet kusů v balení	90
Rozměry balení	122 x 112 x 48 mm
Hmotnost včetně obalu	135.2 g

OBSAH BALENÍ

Žaluziový akční člen – zápusťná montáž

montážní materiál Šrouby 3,2 x 15 mm (2x), Šrouby 3,2 x 25 mm (2x)
Návod k použití