

INTUITIVNÍ
KONTROLA
A PLYNULÉ
OVLÁDÁNÍ

Stmívací akční člen – zápustná montáž

HmIP-BDT

Programovatelný bezdrátový Stmívací akční člen pro zápustnou montáž, napájený ze sítě 230 V, umožňuje inteligentní řízení stmívání světel a současně pracuje i jako kolébkové dvoupolohové tlačítko pro manuální ovládání zařízení nebo vzdálené řízení funkcí systému Homematic IP, kterým lze jednoduše nahradit i konvenční vypínače ve stávající instalaci



POUŽITÍ

Nabízí spínání připojených zařízení s téměř plynulou regulací stmívání svítidel pro navození ideální světelné atmosféry. Požadovanou hodnotu stmívání lze individuálně volit a konfigurovat. Akční člen může být flexibilně ovládnán prostřednictvím mobilní aplikace chytrého telefonu, vzdáleně pomocí ovladačů a dalších bezdrátových komponent systému Homematic IP, řadou vypínačů integrovaných do sítě systému nebo komfortně formou hlasového ovládání.

V mobilní aplikaci jsou rovněž k dispozici konfigurovatelné časové profily, pomocí kterých lze osvětlení ve scénářích automatizovat nebo jen v požadovaných časových intervalech vypínat a spínat.

INTELEKTIVNÍ PROBOUZENÍ

Příjemný start dne se svítilny, která automaticky navodí atmosféru vycházejícího slunce nebo se v požadovanou dobu sama aktivují.

INTEGRACE BEZ ZMĚNY DESIGNU

Díky flexibilní otevřené konstrukci lze na akční člen integrovat i rámečky stávajících řad výrobců třetích stran pomocí řady kompatibilních adapterů. Podrobný přehled adapterů pro jednotlivé značky naleznete na webu www.safehome.systems.

INTELEKTIVNÍ PROBOUZENÍ

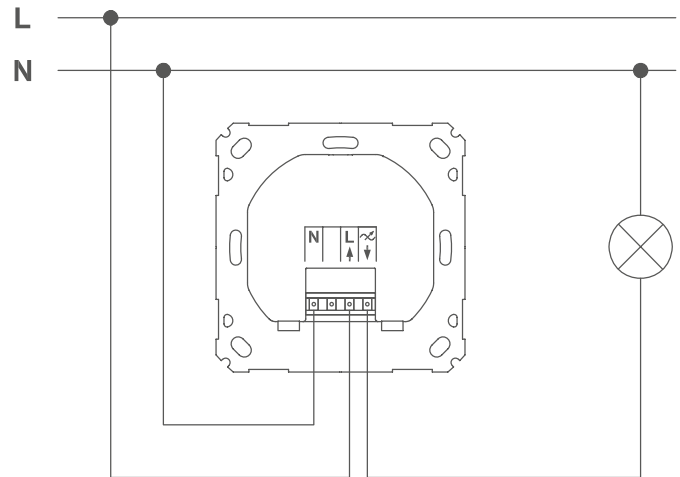
- ✓ Smývatelná svítilna s LED diodami
- ✓ Smývatelné úsporné žárovky
- ✓ Smývatelné žárovky
- ✓ HV - Halogenové žárovky
- ✓ NV - Halogenové žárovky s elektronickým transformátorem

TECHNICKÉ ÚDAJE

Napájecí napětí:	230 V/50 Hz
Proudový odběr:	0,35A
Min. zatížení:	3VA
Maximální zatížení:	80VA
Druh zátěže:	odporová a kapacitní zátěž
Metoda stmívání:	režim řízení sestupné hrany (elektronické stmívání)
Spotřeba v pohotovostním režimu:	0,4W
Typ a průřez kabelu:	pevný a ohebný kabel, 1,5-2,5 mm ²
Instalace:	do běžné elektroinstalační zápuštné krabice podle DIN 49073-1
Stupeň krytí:	IP20
Provozní teplota okolí:	5 až 35 °C
Rozměry přijímače (ŠxVxH):	71 x 71 x 37 mm
Hmotnost přijímače:	47g
Rádiová frekvence:	868.0–868.6 MHz 869.4–869.65 MHz
Bezdrátový dosah (v otevřeném prostoru):	270 m
Změna technických údajů vyhrazena.	

JEDNODUCHÁ MONTÁŽ

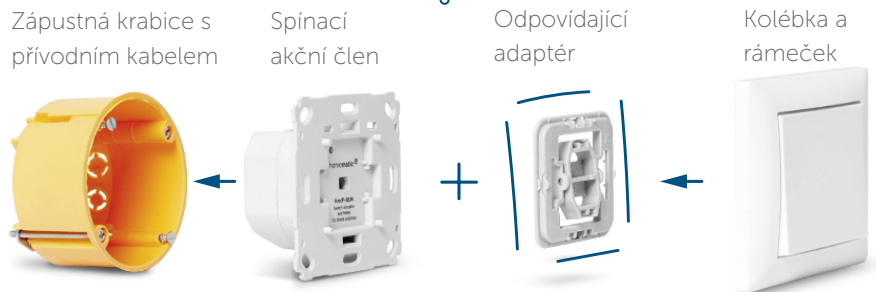
Spínací akční člen se instaluje do standardní zápuštné krabice pod omítku s připojením do sítě 230 V. Bezdrátová komunikace nabízí možnost instalace bez potřeby druhotné kabeláže. To znamená, že akční člen lze umístit v místě připraveného nebo stávajícího elektrického rozvodu sítě 230 V.



Pro instalaci je nutný nulový vodič

Provoz zařízení vyžaduje připojení jednoho z následujících zařízení:

- Centrální jednotku Homematic IP s bezplatnou aplikací pro chytré telefony a bezplatnou cloudovou službou
- Řídící jednotku CCU2/CCU3 s místním uživatelským rozhraním WebUI
- Partnerská řešení třetích stran



FUNKCE:

- Dvoupolohové ovládání připojených světel a vzdálené ovládání zařízení a systémových funkcí
- Elektronické stmívání světel v krocích po 1 %
- Časové profily automatického spínání a stmívání
- Nízká klidová spotřeba energie
- Bezdrátová komunikace přes šifrovaný protokol
- Podpora Google Home a Home Connect Plus
- Podpora hlasového ovládání (Amazon Alexa, Google Assistant)

INFORMACE O PRODUKTU

Číslo produktu	143166A0
EAN kód	4047976431663
Zkrácený název	HmlP-BDT
Počet kusů v balení	90
Rozměry balení	122 x 112 x 48 mm
Hmotnost včetně obalu	124.8 g

OBSAH BALENÍ

1x Stmívací akční člen - zápuštná montáž

montážní materiál

Návod k použití