

**SNADNÁ INTEGRACE
A CHYTRÉ OVLÁDÁNÍ
OSVĚTLENÍ**

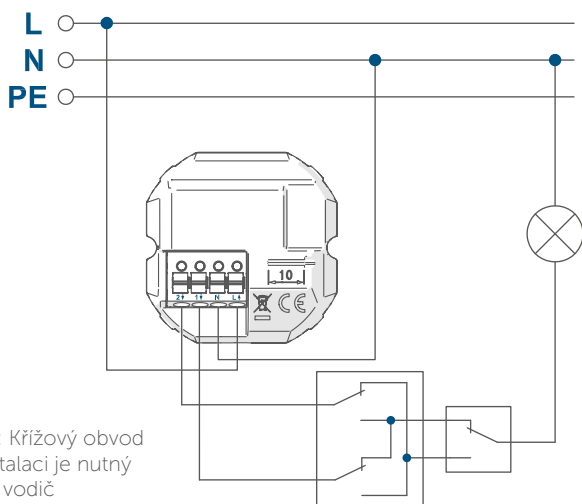
Spínací akční člen s měřením – 6A, zápusťná montáž

HmIP-BSM-I

Programovatelný bezdrátový Spínací akční člen s měřením pro zápusťnou montáž, napájený ze sítě 230 V je předurčen pro ovládání světelných okruhů (1000W/kanál pro žárovky, zářivky a halogeny, 200W/kanál pro LED), ale může spínat i jiná zařízení splňující technické parametry jako například elektrické vytápění. Kolébkové dvoupolohové tlačítko pro manuální ovládání připojeného zařízení lze snadno nahradit za klasické tlačítko na 230 V.

S odpovídajícím adaptérem lze spínací akční člen integrovat do oblíbených řad vypínačů Legrand (Celiane, Mosaic), Schneider Electric (typ 1: Odace Styl, Odace Touch; typ 2: Asfora) a Feller (Ediziodue).





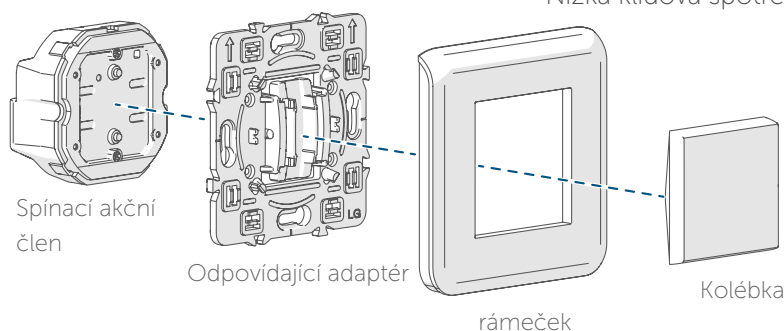
Příklad: Křížový obvod
Pro instalaci je nutný nulový vodič

POUŽITÍ

Umožní zapínat a vypínat připojené světelné okruhy a měřit jejich spotřebu energie. Údaje o spotřebě připojené zátěže jsou zaznamenávány a vyhodnoceny prostřednictvím [aplikace Homematic IP](#). Připojená světla lze ovládat manuálně tlačítky kolébkového krytu akčního členu nebo vzdáleně v kombinaci s Centrální jednotkou ([HmiP-HAP](#)) a mobilní [aplikací Homematic IP](#).

INTEGRACE BEZ ZMĚNY DESIGNU

S odpovídajícím adaptérem lze spínací akční člen integrovat do oblíbených řad vypínačů Legrand (Celiane, Mosaic), Schneider Electric (typ 1: Odace Styl, Odace Touch; typ 2: Asfora) a Feller (Ediziodue).



TECHNICKÉ ÚDAJE

Napájecí napětí:	230 V/50 Hz
Proudový odběr:	6A max. (3,5A max. pro elektrické vytápění)
Maximální zatížení	1380W
Relé:	přepínací kontakt
Druh zátěže:	odporová zátěž
Spotřeba v pohotovostním režimu:	0,2W
Typ a průřez kabelu	pevný a ohebný kabel, 1,5-2,5 mm ²
Instalace	do běžné elektroinstalační zápusťné krabice podle DIN 49073-1
Stupeň krytí	IP20
Provozní teplota okolí	-5 až 40 °C
Rozměry přijímače (ŠxVxH)	52 x 52 x 31 mm
Hmotnost přijímače	55g
Rádiová frekvence	868.0–868.6 MHz 869.4–869.65 MHz
Bezdrátový dosah (v otevřeném prostoru)	280 m
Změna technických údajů vyhrazena.	

- ✓ Přímou prostřednictvím stávající řady spínačů
- ✓ Vzdáleně pomocí bezdrátových spínacích zařízení, dálkových ovladačů, pohybových senzorů nebo dalších komponent systému Homematic IP.
- ✓ Odkudkoliv prostřednictvím mobilní [aplikace Homematic IP](#) pro chytré telefony.
- ✓ Přes konfigurovatelné časové profily, pomocí kterých lze osvětlení ve scénářích automatizovat nebo jen v požadovaných časových intervalech vypínat a spínat.
- ✓ Pohodlně pomocí hlasových příkazů Google Assistant.

JEDNODUCHÁ MONTÁŽ

Spínací akční člen se montuje do standardní zápusťné elektroinstalační krabice pod omítku s připojením do sítě 230 V. Bezdrátová komunikace nabízí možnost instalace bez potřeby druhotné kabeláže. To znamená, že akční člen lze umístit v místě připraveného nebo stávajícího elektrického rozvodu sítě 230 V.

FUNKCE:

- Dvoupolohové ovládání připojených světel a vzdálené ovládání zařízení a systémových funkcí
- Měří spotřebu energie, hodnoty výkonu, napětí a proudu
- Zobrazení nákladů na energii v [aplikaci Homematic IP](#) pro smartphone
- Časové profily automatického spínání a stmívání
- Možnost chodbového a křížového zapojení stávajícími konvenčními vypínači
- Spínání výstupu přes 1x NC kontakt a 1 NO kontakt
- Nastavení časovače manuálního sepnutí
- Nízká klidová spotřeba energie

Provoz zařízení vyžaduje připojení jednoho z následujících řešení:

- [Centrální jednotku Homematic IP](#), s bezplatnou aplikací pro chytré telefony a bezplatnou cloudovou službou
- Partnerská řešení třetích stran

INFORMACE O PRODUKTU

Číslo produktu	155999A0A
EAN kód	4047976559992
Zkrácený název	HmiP-BSM-I
Počet kusů v balení	90
Rozměry balení	122 x 112 x 48 mm
Hmotnost včetně obalu	146,6 g

OBSAH BALENÍ

[1x Spínací akční člen s měřením - 6A, zápusťná montáž](#)

montážní materiál

Návod k použití